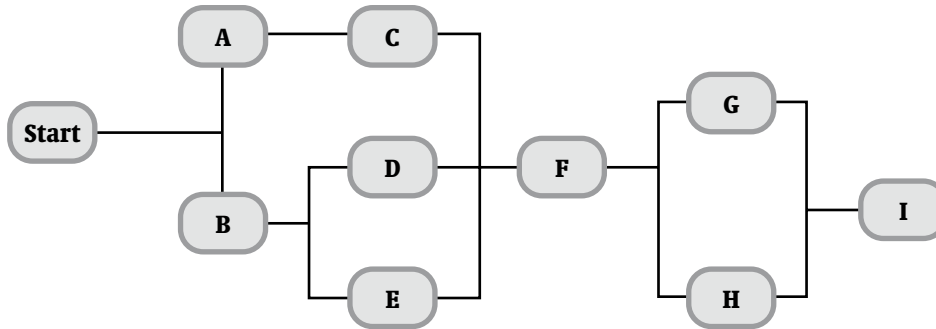


We kunnen de onderlinge afhankelijkheid van alle activiteiten duidelijk laten zien door een netwerk te tekenen. Het netwerk bestaat uit rechthoeken met daartussen lijnen die de afhankelijkheid aangeven, de volgorde waarin het werk moet worden uitgevoerd.

Door deze volgorde schematisch weer te geven, wordt direct zichtbaar wanneer activiteiten na elkaar dan wel gelijktijdig kunnen worden uitgevoerd.



Netwerk: begrippen

Bij netwerkplanning zijn onderstaande begrippen essentieel:

- De *doorlooptijd* van een activiteit is de bewerkingstijd plus de wachttijd.
- De *speling* (float of slack) is de tijd die beschikbaar is voor een activiteit boven de duur van de activiteit zelf. Dit noemen we ook wel de geplande speling of buffertijd.
- De *vrije speling* is de tijd waarmee een activiteit uitgesteld of verlengd kan worden zonder dat het begin van enig volgende activiteit vertraagd wordt. De vrije speling wordt gevormd door het verschil tussen de vroegst mogelijke en laatst mogelijke start ofwel de vroegst mogelijke en laatst mogelijke finish van een activiteit.
- De *vroegst mogelijke start* (earliest start) is de eerste dag waarop een activiteit kan beginnen.
- De *vroegst mogelijke finish* (earliest finish) is de eerste dag waarop een activiteit klaar kan zijn.
- De *laatst mogelijke start* (latest start) is de laatste dag waarop een activiteit moet beginnen.
- De *laatst mogelijke finish* (latest finish) is de laatste dag waarop een activiteit klaar moet zijn. De begrippen ‘vroegst’ en ‘laatst’ mogelijk hebben betrekking op het niet kunnen beïnvloeden van begin of eind van andere activiteiten.
- Het *kritieke pad* is het pad door het netwerk waarop elke dag vertraging, een dag vertraging van het gehele project veroorzaakt.

Netwerk: notatie van gegevens

In een netwerk met activiteiten wordt een aantal gegevens van de activiteiten op standaardwijze en zonder verdere omschrijving genoteerd (zie afbeelding).

ES	Doorlooptijd	EF
Nummer/omschrijving activiteit		
LS	Speling	LF

Bijvoorbeeld

12 aug.	10	21 aug.
48/Schrijven rapport		
18 aug.	6	27 aug.

- ES = Earliest Start
- EF = Earliest Finish
- LS = Latest Start
- LF = Latest Finish

Voor het doorrekenen van een planning is een rekenschema opgenomen bij de Documenten.

